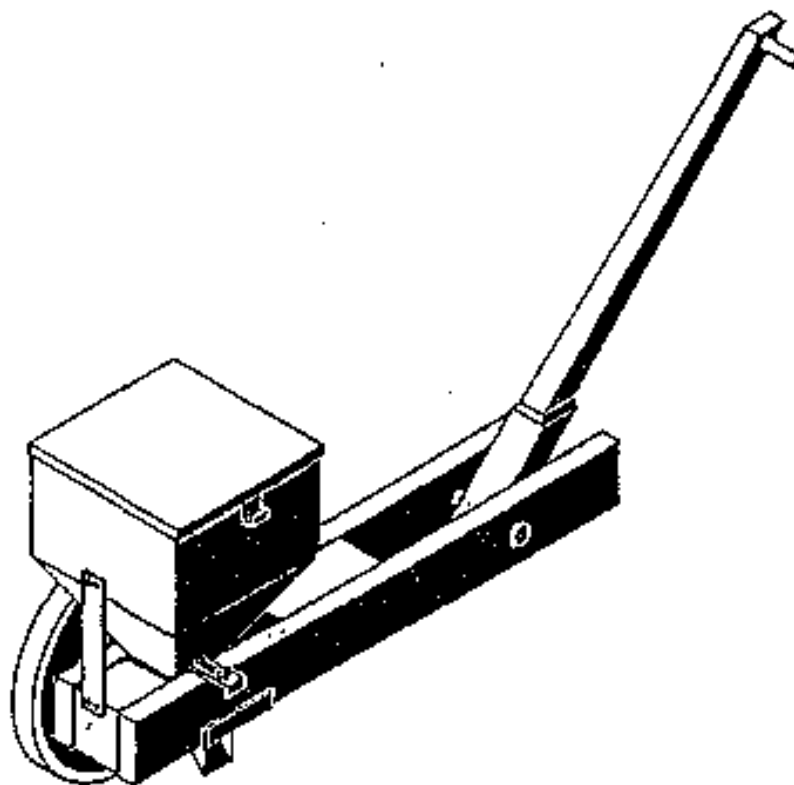


## SEMBRADORA MANUAL DE RUEDA DENTADA

CHILE

11.01.88



### OBJETIVO

Siembra ordenada de granos de diferente tamaño, desde trigo y cebada hasta garbanzos y habas.

### PRINCIPIO

Sembradora de dosificador de rueda dentada que toma los granos de una tolva y los descarga en el surco. Se le pueden adicionar pequeñas rejas para abrir el surco y una cadena posterior para cerrarlo.

### CAPACIDAD

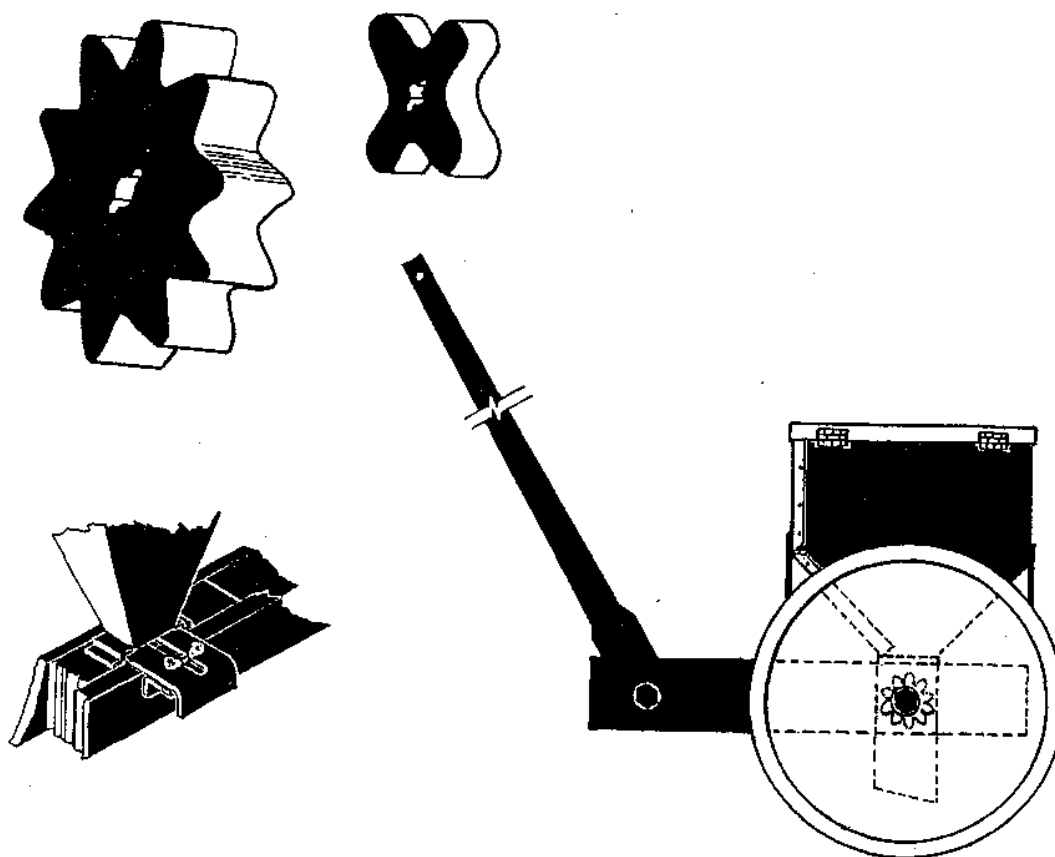
10.000 metros de siembra al día en terreno rastrillado. Capacidad del depósito 7 litros.

## VENTAJAS

Es un producto ideal para una microindustria de baja inversión. Es barato, eficiente y fácil de comprender y mantener. Sirve de base para el desarrollo de sembradoras más complejas.

## DESVENTAJAS

La rueda única produce una tensión desagradable en el mango. La calibración del dosificador y el uso de las diferentes ruedas dentadas requiere alguna experiencia.



## CONTACTOS

**CHILE**

**GIA Grupo de Investigaciones Agrarias - Academia de Humanismo Cristiano**  
Casilla 6122 Correo 22 Santiago - Chile